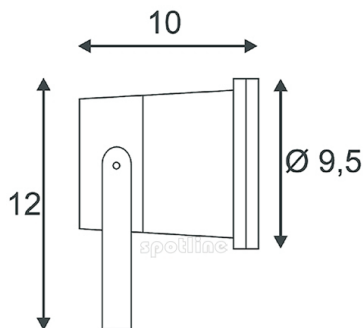


Karta katalogowa produktu

Nautilus Spike 316

(Kod: 229740)



Cechy eksploatacyjne:

Kolor: stal nierdzewna szczotkowana
Materiał: stal nierdzewna 316

Cechy elektryczne:

Napięcie: 230V
Źródło światła: QPAR51
Ilość źródeł: 1
Gniazdo żarówki: GU10
Maksymalna moc źródła: 35W
Źródło światła w komplecie: nie
Klasa ochrony: IP65

Cechy mechaniczne:

Zakres wychylenia: 180°
Średnica: 9,5 cm
Długość: 10,0 cm

Parametry montażowe:

Sposób montażu: podłóże, natynkowy



- ▲ Długość przewodu zasilającego 150 cm, zakończony wtyczką IP
- ▲ W zestawie z klinem ziemnym długości 17,5 cm
- ▲ Maksymalny wymiar żarówki \varnothing/L : 5/5,7 cm

Dane techniczne mogą ulec zmianie.