



EINZELTEIL-LISTEN

RB 04/2019-3

gültig ab / valid from 01.05.2019

SPARE PART LISTS

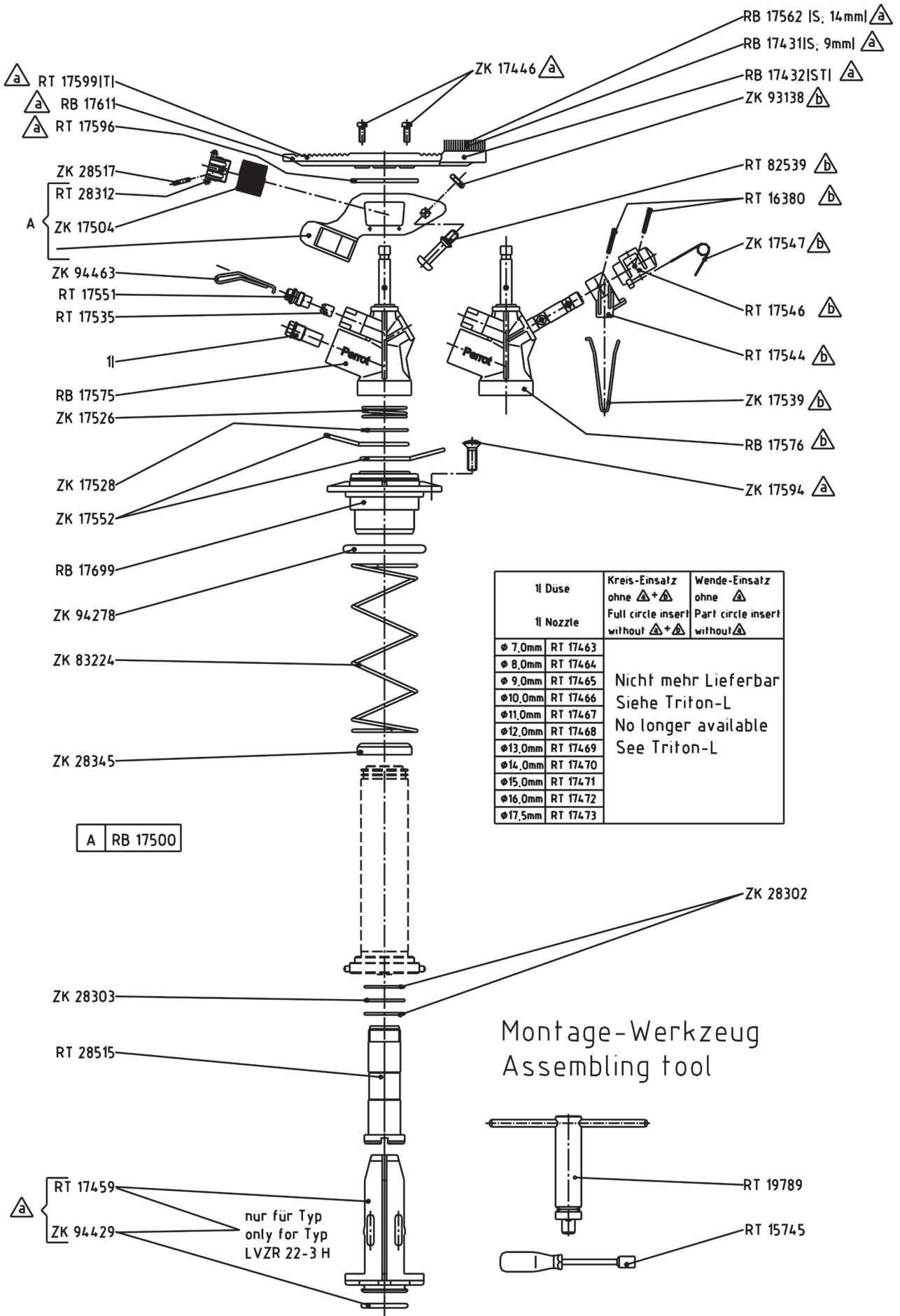
Versenkregnerprogramm Pop-up sprinkler

**LVZR
RVR**

**Regnerbau Calw GmbH
Industriestrasse 19-29
D- 75382 Althengstett**

Telefon: +49(0)7051 / /162 0
Telefax: +49(0)7051 / 162 133
E-Mail: perrot@perrot.de
Internet: www.perrot.de

LVZR 22-3 Regnereinsatz / Sprinkler insert



1l Düse 1l Nozzle	Kreis-Einsatz ohne $\triangle+\triangle$ Full circle insert without $\triangle+\triangle$	Wende-Einsatz ohne \triangle Part circle insert without \triangle
ϕ 7,0mm RT 17463		
ϕ 8,0mm RT 17464		
ϕ 9,0mm RT 17465		
ϕ 10,0mm RT 17466	Nicht mehr Lieferbar Siehe Triton-L No longer available See Triton-L	
ϕ 11,0mm RT 17467		
ϕ 12,0mm RT 17468		
ϕ 13,0mm RT 17469		
ϕ 14,0mm RT 17470		
ϕ 15,0mm RT 17471		
ϕ 16,0mm RT 17472		
ϕ 17,5mm RT 17473		

LVZR 22-3 Gehäuse, Unterbau / Cover

RB 17571
RB 17574 ITI

RB 17428 ISI
RB 17429 ISTI

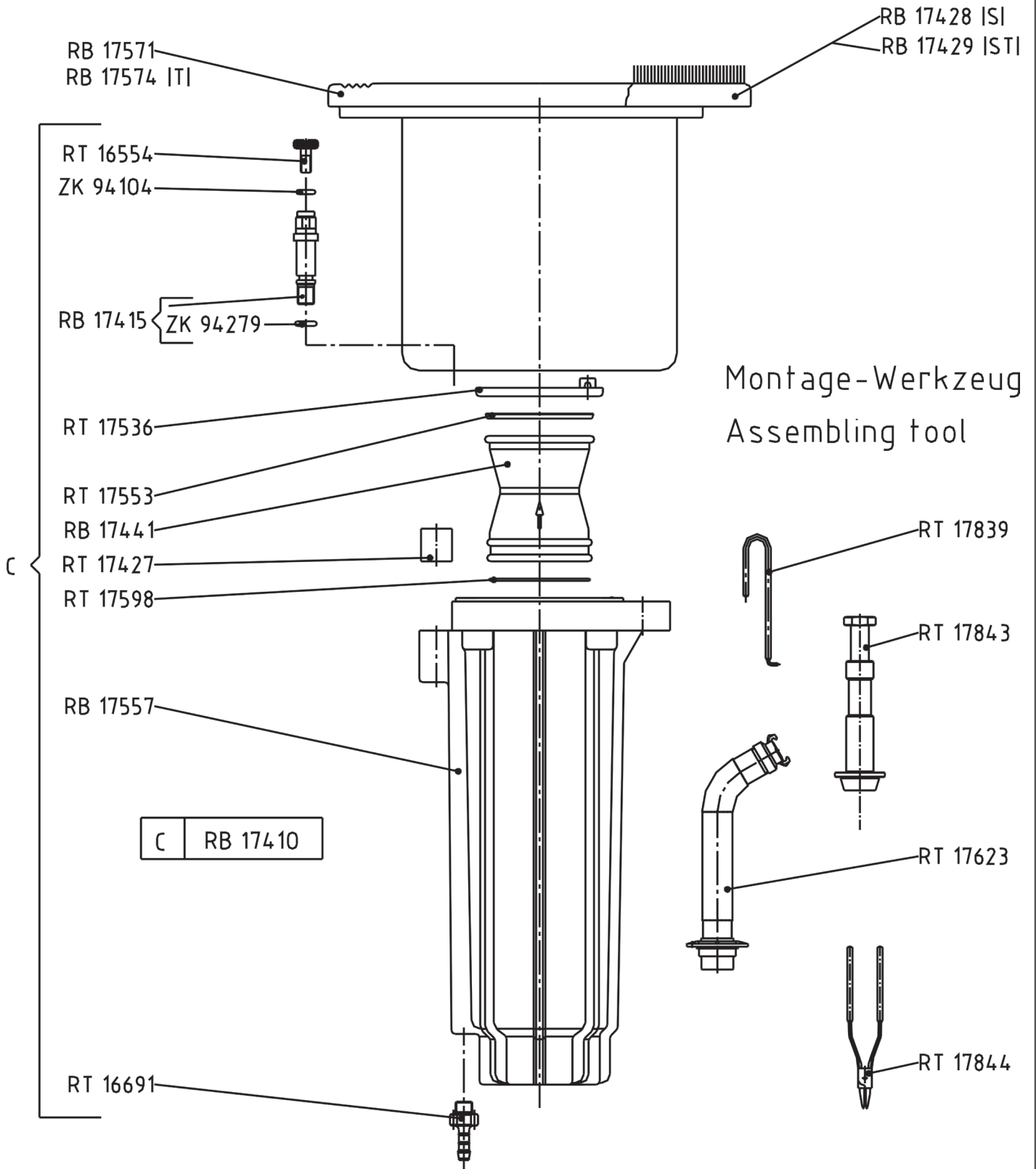
RT 17460
nur für Typ
only for Typ
LVZR 22-3 H

Montage-Werkzeug
Assembling tool

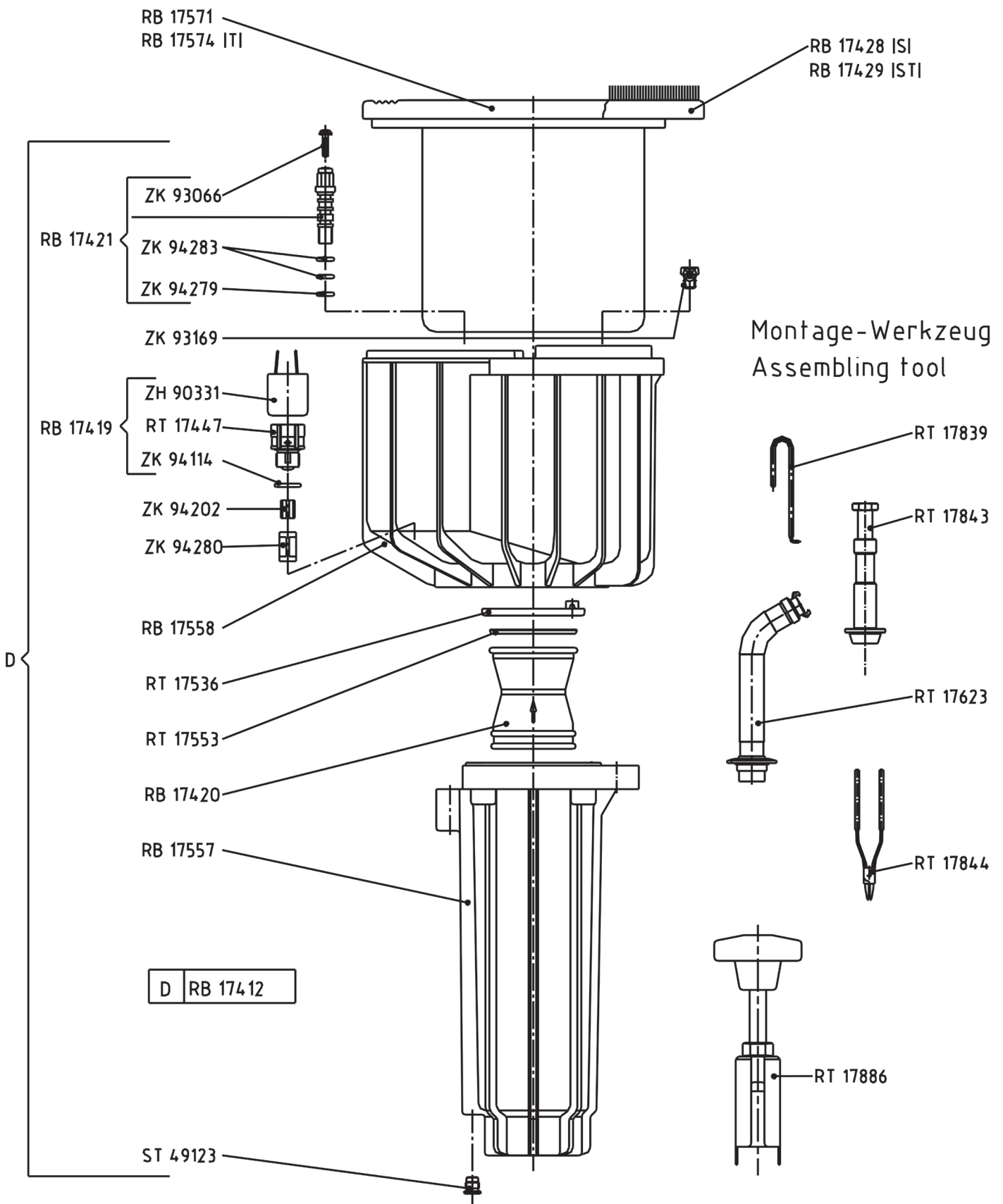
RB 17555

RT 17623

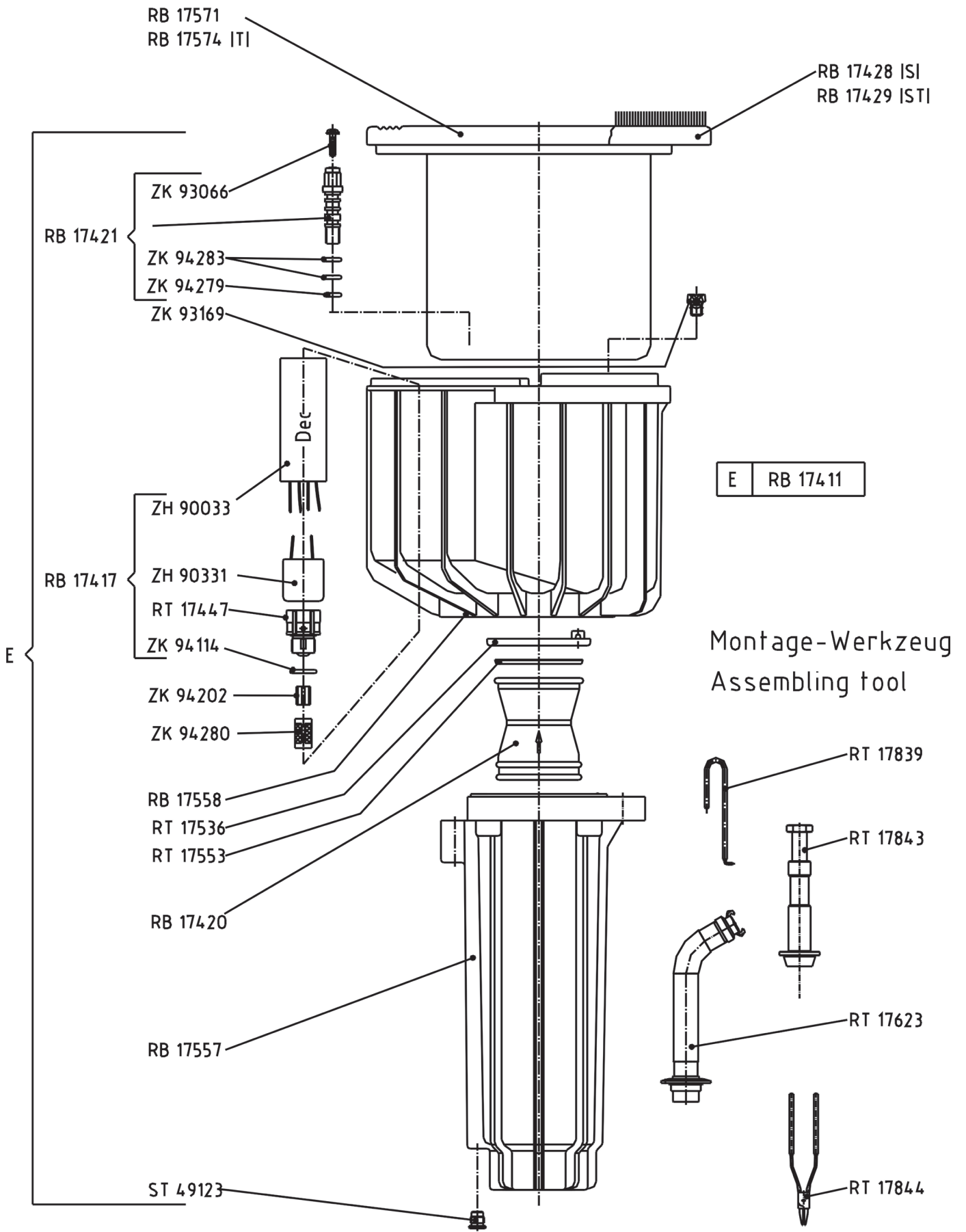
LVZR 22-3 V Gehäuse, Unterbau / Cover



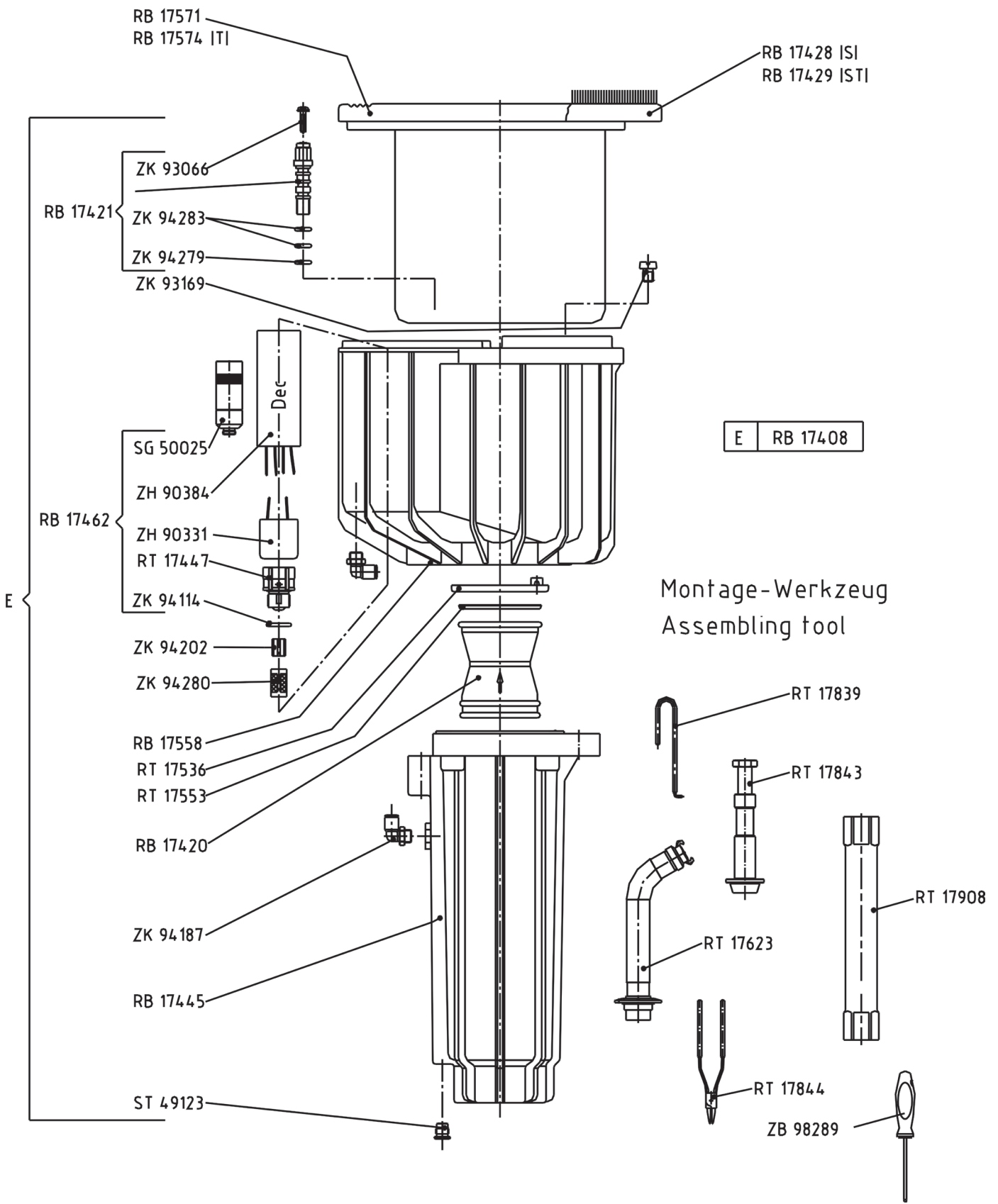
LVZR 22-3 VAC Gehäuse, Unterbau / Cover



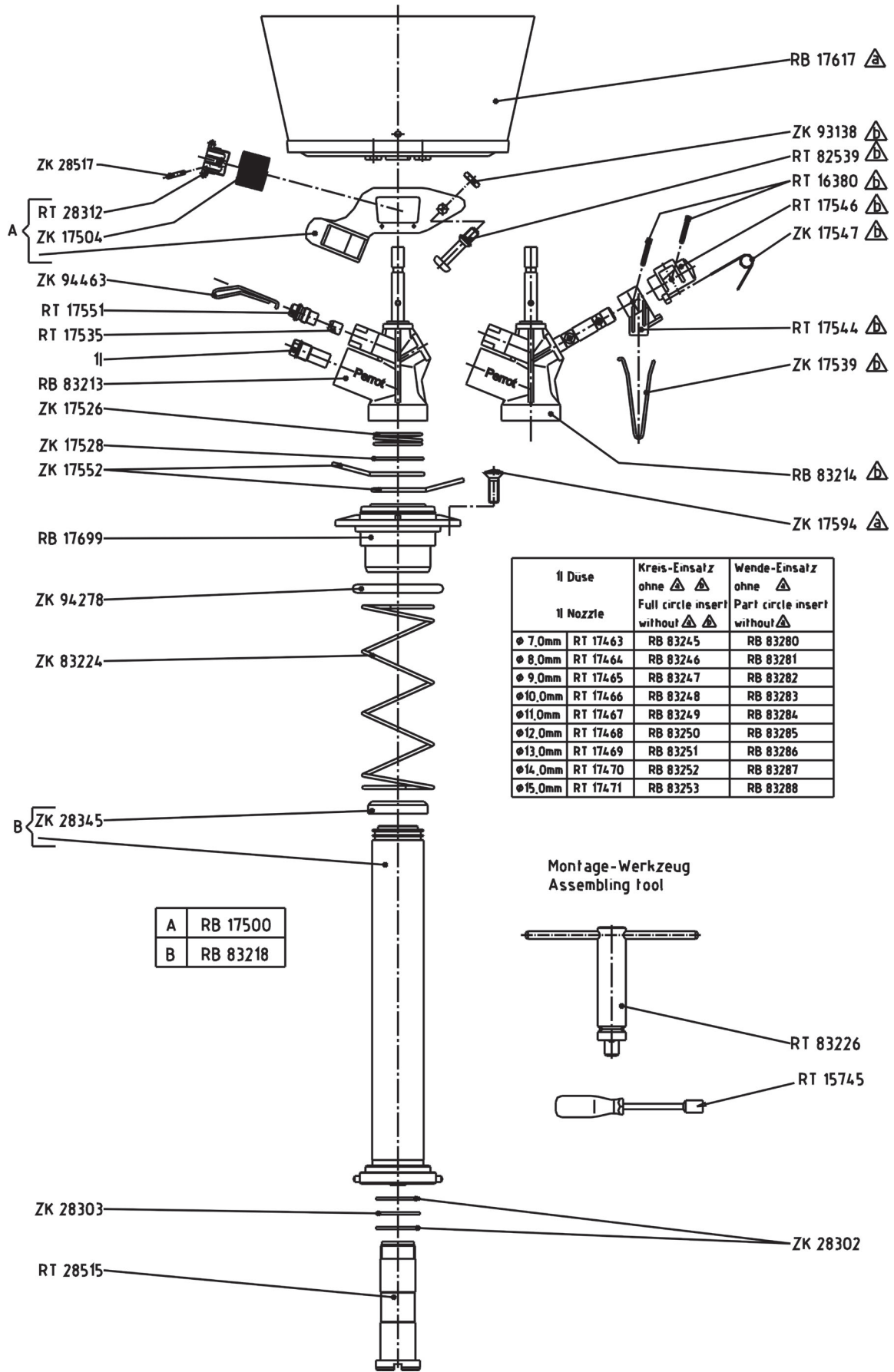
LVZR 22-3 VDE Gehäuse, Unterbau / Cover



LVZR 22-3 VFDE Gehäuse, Unterbau / Cover



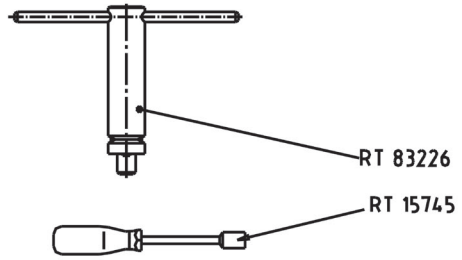
RVR-3 Regnereinsatz / Sprinkler insert



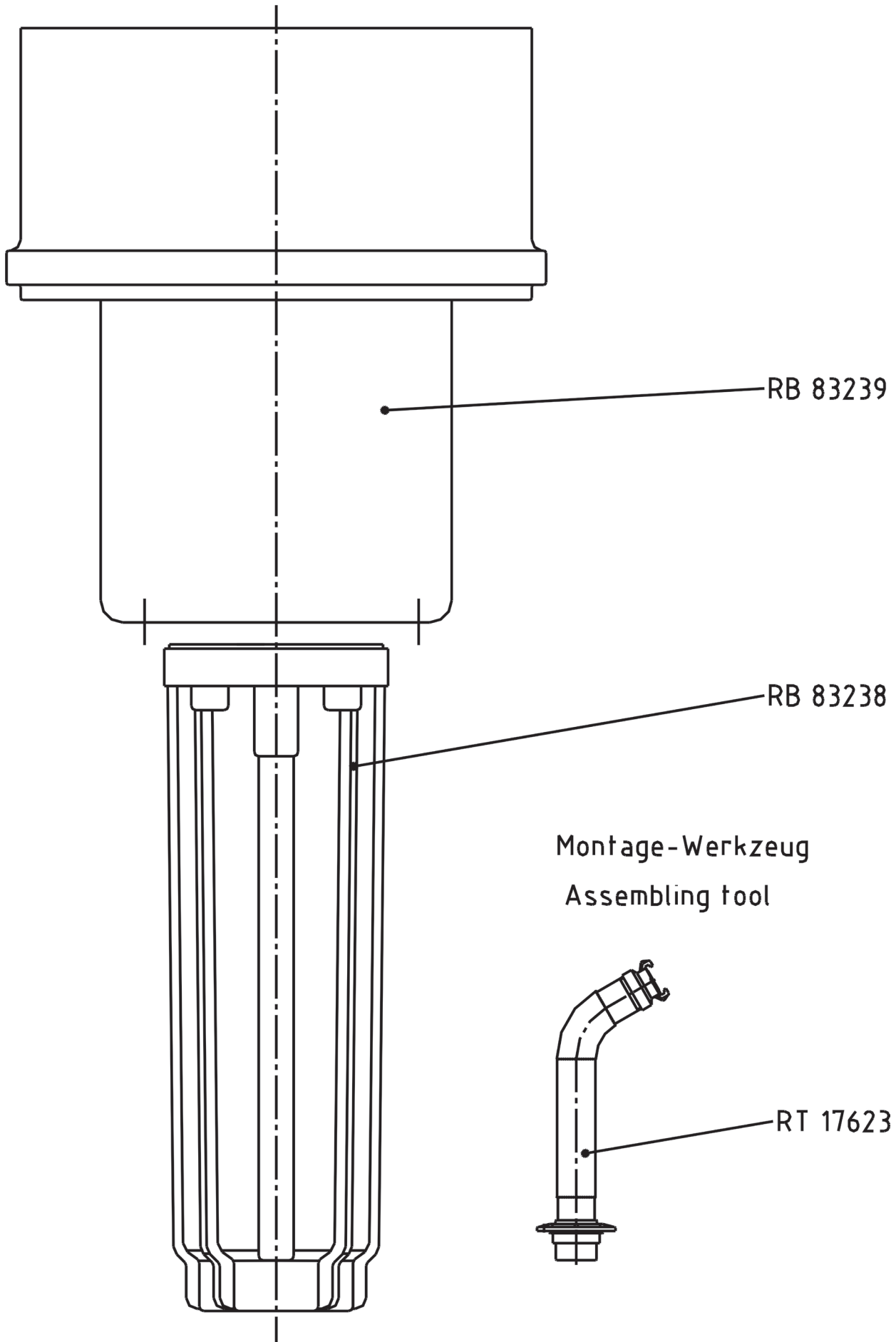
1l Duse	Kreis-Einsatz ohne	Wende-Einsatz ohne
1l Nozzle	Full circle insert without	Part circle insert without
ø 7,0mm	RT 17463	RB 83245
ø 8,0mm	RT 17464	RB 83246
ø 9,0mm	RT 17465	RB 83247
ø 10,0mm	RT 17466	RB 83248
ø 11,0mm	RT 17467	RB 83249
ø 12,0mm	RT 17468	RB 83250
ø 13,0mm	RT 17469	RB 83251
ø 14,0mm	RT 17470	RB 83252
ø 15,0mm	RT 17471	RB 83253

A	RB 17500
B	RB 83218

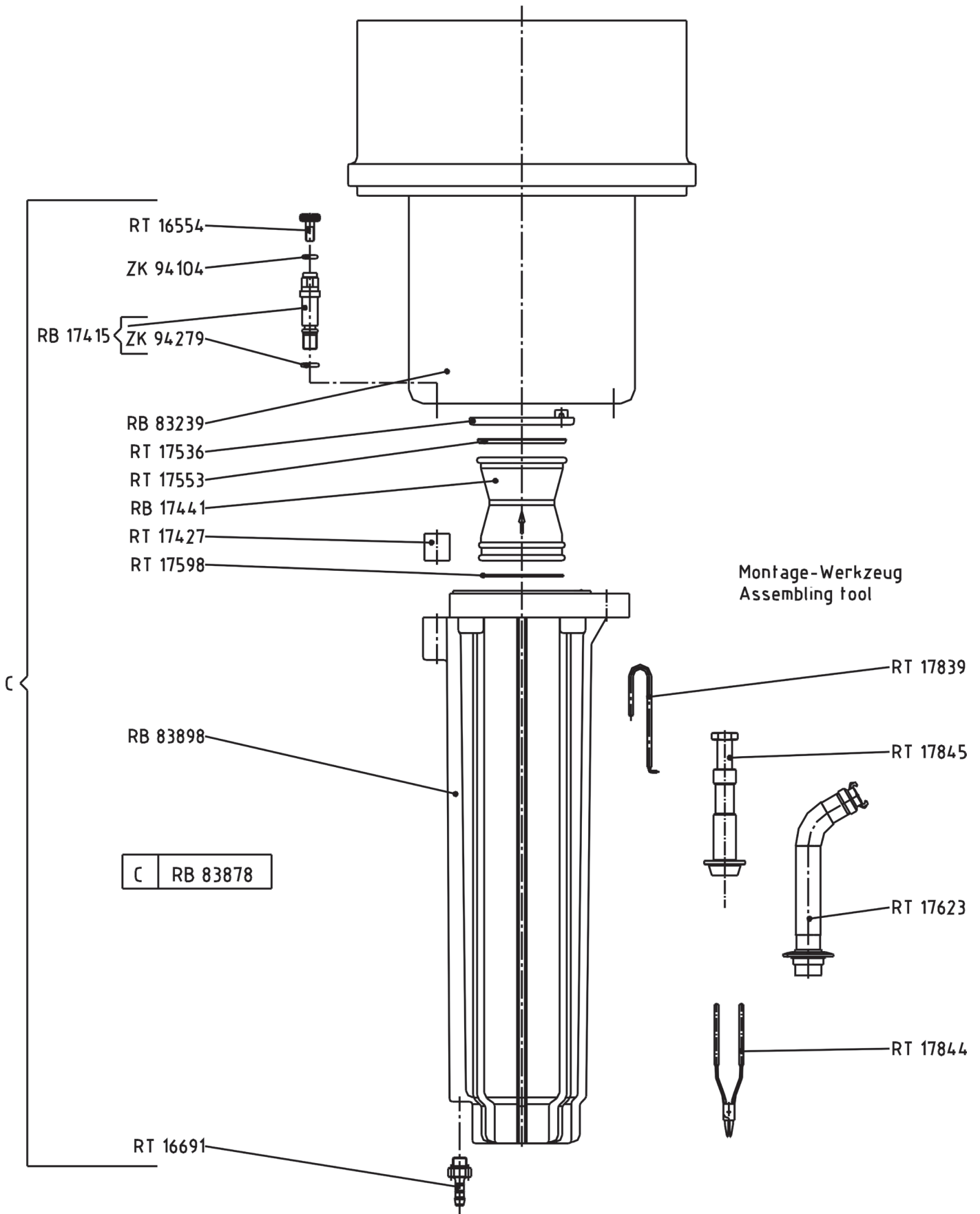
Montage-Werkzeug
Assembling tool



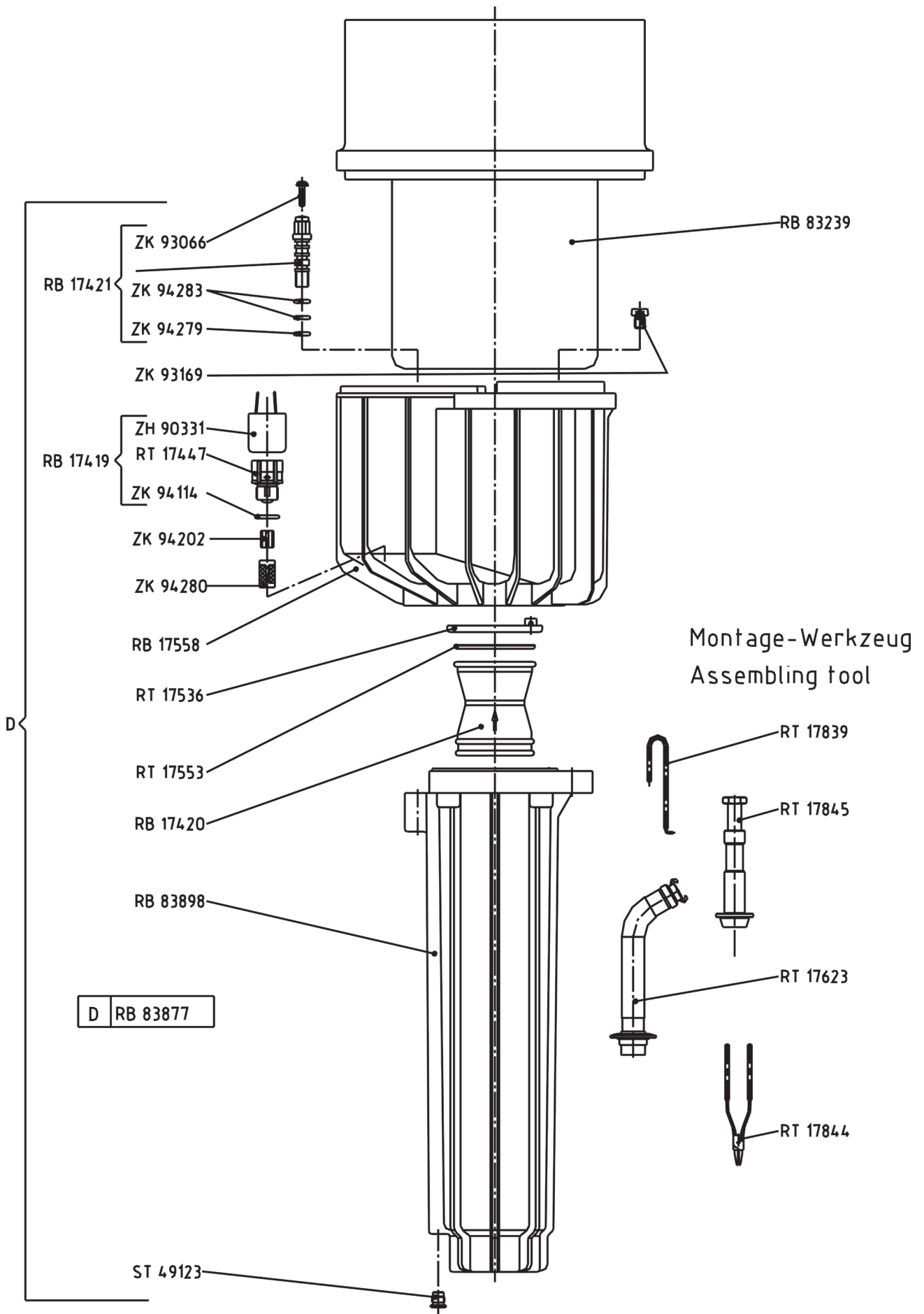
RVR-3 Gehäuse, Unterbau / Cover



RVR-3 V Gehäuse, Unterbau / Cover



RVR-3 VAC Gehäuse, Unterbau / Cover



Preisliste / Price List

Art-Nr.	Artikelbeschreibung	Artikelbeschreibung	Preis/Stück Price per unit EURO €
RB17408	LVZR 22-2/3VFDE UNTERBAU	LVZR 22-2/3VFDE SUB-UNIT	611,68
RB17410	LVZR 22-2/3V UNTERBAU	LVZR 22-2/3V SUB-UNIT	178,15
RB17411	LVZR 22-2/3V DE UNTERBAU EINZEL	LVZR 22-2/3V DE SUB-UNIT SINGLE	476,21
RB17412	LVZR 22-2/3V AC UNTERBAU	LVZR 22-2/3V AC SUB-UNIT	240,44
RB17415	HOHLSCHRAUBE MONT. LVZR 22-2V	HOLLOW SCREW ASM LVZR 22-2V	6,55
RB17417	SPULE+DEC LVZR-3VDE/AC-1 M.VENTILSITZ	SOLENOID+DEC LVZR-2VDE/AC-1 W. SEAT	187,50
RB17419	MAG.SPULE LVZR-3V/AC M.V-SITZ	SOLENOID LVZR-3V/AC W. VALVE SEAT	48,93
RB17420	LVZR 22-3 VE VENTILEINSATZ	LVZR 22-3 VE VALVE INSERT	37,63
RB17421	HANDSTEUERUNG LVZR 22-2VE	MANUAL CONTROL LVZR 22-2VE	6,18
RB17428	LVZR 22-1S GEHÄUSE/GRÜN	LVZR 22-1S HOUSING/GREEN	110,25
RB17429	LVZR 22-1ST GEHÄUSE/BRAUN	LVZR 22-1ST HOUSING/BROWN	110,25
RB17431	LVZR 22-1S GEHÄUSEDECKEL	LVZR 22-1S COVER	55,63
RB17432	LVZR 22-1ST GEHÄUSEDECKEL	LVZR 22-1ST COVER	55,63
RB17441	LVZR 22-2 V VENTILEINSATZ	LVZR 22-2 V VALVE INSERT	27,87
RB17445	LVZR 22-2/VF FÜHRUNGSGEHÄUSE	LVZR 22-2/VF GUIDE HOUSING	109,48
RB17462	SPULE+FB-DEC+SENSOR LVZR 22-VFDE	SOLENOID+RC-DEC+SENS LVZR 22VFDE	546,89
RB17500	LVZR-SCHWINGHEBEL KOMPLETT	LVZR-IMPACT LEVER COMPL	33,60
RB17555	LVZR 22-2/3 FÜHRUNGSGEHÄUSE	LVZR 22-2/3 GUIDE HOUSING	46,97
RB17557	LVZR 22-2/V FÜHRUNGSGEHÄUSE	LVZR 22-2/V GUIDE HOUSING	108,08
RB17558	LVZR 22-2/3 VE SCHUTZ-GEHÄUSE	LVZR 22-2/3 VE PROTECTIVE HOUSING	32,48
RB17562	TRITON-L S DECKEL KOMPLETT MONTIERT	TRITON-L S LID COMPL. ASM	55,63
RB17571	LVZR 22-GEHÄUSE M.UMRANDUNG	LVZR 22-HOUSING W. EDGING	43,05
RB17574	LVZR 22T-GEHÄUSE M.UMRANDUNG	LVZR 22T-HOUSING W. EDGING	66,15
RB17575	LVZR 22-3 KRÜMMER MIT ACHSE	LVZR 22/3-ELBOW W. AXIS	13,80
RB17576	LVZR 22-3 W KRÜMMER MIT ACHSE	LVZR 22-3W ELBOW W. AXIS	16,30
RB17611	TRITON-L DECKEL GRÜN KOMPL. MON.	TRITON-L LID COMPL. ASM MOOS GREEN	26,60
RB17617	TRITON-L TC DECKEL KOMPLETT MONT.	TRITON-L TC LID COMPL. ASM	61,95
RB17699	LVZR 22-1/2/3 FÜHRUNGSFLANSCH	LVZR 22-1/2/3 GUIDE FLANGE	11,13
RB83213	RVR 22-3 KRÜMMER MIT ACHSE	RVR 22-3 ELBOW WITH AXIS	16,82
RB83214	RVR 22-3W KRÜMMER MIT ACHSE	RVR 22-3W ELBOW WITH AXIS	20,86
RB83218	RVR 22-3 GLEITROHR KOMPLETT	RVR 22-3 SLIDE PIPE COMPLETE	116,13
RB83238	RVR 22-1/3 FÜHRUNGSGEHÄUSE	RVR 22-1 GUIDE HOUSING	130,20
RB83239	RVR 22-1/3 GEHÄUSE MIT GUMMIRAND	RVR 22-1/3 HOUSING W. RUBBER EDGE	81,69
RB83245	RVR 22-1/3 7,0 MM EINSATZ	RVR 22-1/3 7,0 MM SPRINKLER INSERT	267,90
RB83246	RVR 22-1/3 8,0 MM EINSATZ	RVR 22-1/3 8,0 MM SPRINKLER INSERT	267,90
RB83247	RVR 22-1/3 9,0 MM EINSATZ	RVR 22-1/3 9,0 MM SPRINKLER INSERT	267,90
RB83248	RVR 22-1/3 10,0 MM EINSATZ	RVR 22-1/3 10,0 MM SPRINKLER INSERT	267,90
RB83249	RVR 22-1/3 11,0 MM EINSATZ	RVR 22-1/3 11,0 MM SPRINKLER INSERT	267,90
RB83250	RVR 22-1/3 12,0 MM EINSATZ	RVR 22-1/3 12,0 MM SPRINKLER INSERT	267,90
RB83251	RVR 22-1/3 13,0 MM EINSATZ	RVR 22-1/3 13,0 MM SPRINKLER INSERT	267,90
RB83252	RVR 22-1/3 14,0 MM EINSATZ	RVR 22-1/3 14,0 MM SPRINKLER INSERT	267,90
RB83253	RVR 22-1/3 15,0 MM EINSATZ	RVR 22-1/3 15,0 MM SPRINKLER INSERT	267,90
RB83280	RVR 22-3W 7,0 MM EINSATZ	RVR 22-3W 7,0 MM SPRINKLER INSERT	294,74
RB83281	RVR 22-3W 8,0 MM EINSATZ	RVR 22-3W 8,0 MM SPRINKLER INSERT	294,74
RB83282	RVR 22-3W 9,0 MM EINSATZ	RVR 22-3W 9,0 MM SPRINKLER INSERT	294,74
RB83283	RVR 22-3W 10,0 MM EINSATZ	RVR 22-3W 10,0 MM SPRINKLER INSERT	294,74
RB83284	RVR 22-3W 11,0 MM EINSATZ	RVR 22-3W 11,0 MM SPRINKLER INSERT	294,74
RB83285	RVR 22-3W 12,0 MM EINSATZ	RVR 22-3W 12,0 MM SPRINKLER INSERT	294,74
RB83286	RVR 22-3W 13,0 MM EINSATZ	RVR 22-3W 13,0 MM SPRINKLER INSERT	294,74
RB83287	RVR 22-3W 14,0 MM EINSATZ	RVR 22-3W 14,0 MM SPRINKLER INSERT	294,74
RB83288	RVR 22-3W 15,0 MM EINSATZ	RVR 22-3W 15,0 MM SPRINKLER INSERT	294,74
RB83877	RVR 22-1/3V AC UNTERBAU	RVR 22-1/3V AC SUB-UNIT	307,37
RB83878	RVR 22-1/3V UNTERBAU	RVR 22-1/3V SUB-UNIT	242,13
RB83898	RVR 22-1/3V FÜHRUNGSGEHÄUSE	RVR 22-1V GUIDE HOUSING	179,55
RT15745	LVZA/LVZE 22-MONTAGESCHLÜSSEL SW 10	LVZA/LVZE-22 ASSEMBLY KEY SW 10	33,60
RT16380	SCHALTSTIFT ZK/ZR/ZB/ZM/ZL	SHIFT PIN ZK/ZR/ZB/ZM/ZL	1,34
RT16554	RÄNDELSCHRAUBE Z.ENTLÜFTUNG	THUMP SCREW F. AIR VENT	4,41

Preisliste / Price List

Art-Nr.	Artikelbeschreibung	Artikelbeschreibung	Preis/Stück Price per unit EURO €
RT16691	ANSCHLUßTÜLLE 6 x R 1/8",KURZ	GROM SHORT 6xR 1/8"	2,79
RT17427	DISTANZHÜLSE LVZR 22-3V	SPACER SLEEVE LVZR 22-3V	3,86
RT17447	VENTILSITZ Z.SPULE LVZR 22-VE	VALVE SEAT F. SOLENOID LVZR 22-VE	7,40
RT17459	VENTILKEGEL LVZR 22-3H	VALVE CONE LVZR 22-3H	3,29
RT17460	DISTANZRING LVZR 22-3H	SPACER RING LVZR 22-3 H	2,52
RT17463	LVZR 22-3 DÜSE 7,0 MM	LVZR 22-3 NOZZLE 7,0 MM	2,69
RT17464	LVZR 22-3 DÜSE 8,0 MM	LVZR 22-3 NOZZLE 8,0 MM	2,69
RT17465	LVZR 22-3 DÜSE 9,0 MM	LVZR 22-3 NOZZLE 9,0 MM	2,69
RT17466	LVZR 22-3 DÜSE 10,0 MM	LVZR 22-3 NOZZLE 10,0 MM	2,69
RT17467	LVZR 22-3/RVR DÜSE 11,0 MM	LVZR 22-3/RVR NOZZLE 11,0 MM	2,69
RT17468	LVZR 22-3/RVR DÜSE 12,0 MM	LVZR 22-3/RVR NOZZLE 12,0 MM	2,69
RT17469	LVZR 22-3/RVR DÜSE 13,0 MM	LVZR 22-3/RVR NOZZLE 13,0 MM	2,69
RT17470	LVZR 22-3/RVR DÜSE 14,0 MM	LVZR 22-3/RVR NOZZLE 14,0 MM	2,69
RT17471	LVZR 22-3/RVR DÜSE 15,0 MM	LVZR 22-3/RVR NOZZLE 15,0 MM	2,69
RT17472	LVZR 22-3/RVR DÜSE 16,0 MM	LVZR 22-3/RVR NOZZLE 16,0 MM	2,69
RT17473	LVZR 22-3/RVR DÜSE 17,5 MM	LVZR 22-3/RVR NOZZLE 17,5 MM	2,69
RT17535	LVZR-GLEICHRICHTER	LVZR-JETSTRAIGHTENER	0,92
RT17536	SICHERINGSRING LVZR 22-2V/VE	SNAP RING LVZR 22-2V/VE	1,19
RT17544	LVZR-SCHALTFEDERLAGER	LVZR SWITCHING SPRING BEARING	3,15
RT17546	LVZR-SCHALTWALZE	LVZR-SHIFT ROLLER	3,68
RT17551	LVZR 22-3 TREIBDÜSE 5,0 MM	LVZR 22-3 PROPELLING NOZZLE 5,0 MM	2,69
RT17553	DRUCKSCHEIBE LVZR 22-3V/VE	SHIM F. LVZR 22-3V/VE	7,35
RT17596	LVZR/RVR -HALTESTEG	LVZR/RVR-RETAINING WEB	3,50
RT17598	DISTANZSCHEIBE LVZR 22-3 V	SPACER F. LVZR 22-3 V	6,68
RT17599	LVZR 22T-GEHÄUSEDECKEL BRAUN	LVZR-22T HOUSING COVER BROWN	22,97
RT17623	SPÜLEINSATZ LVZR22-2/3	LVZR 22-2/3 FLUSH UNIT	138,11
RT17839	AUSBAUHAKEN-SICHER. LVZR 22-3V	HOOK F. REMOVING SNAP RING LVZR 22-3V	15,05
RT17843	VENTILHEBER LVZR 22-2V	LVZR 22-V VALVE LIFTER	80,43
RT17844	ZANGE-SICHERUNGSRING LVZR22-3V	LVZR 22-2V SNAP RING PLIERS	82,39
RT17845	VENTILHEBER RVR 22-1/3 V	RVR 22-1/3V VALVE LIFTER	115,85
RT17886	MAGNETSPULEN-SCHLÜSSEL LVZR	LVZR 22 SOLENOID ASM KEY	40,60
RT17908	LVZR-DRUCKSCHALTERSCHLÜSSEL	LVZR KEY /PRESSURE SWITCH TURNED OFF	46,83
RT19789	LVZR 22-3 MONTAGESCHLÜSSEL	LVZR 22-3 ASM KEY	38,85
RT28312	LVZR-FEDERLAGER	LVZR-SPRING BEARING	2,48
RT28515	LVZR-ROHRACHSE	LVZR-PIPE AXIS	24,85
RT82539	LVZR-FANGBOLZEN	LVZR CATCH BOLT	4,83
RT83226	RVR 22-3 MONTAGESCHLÜSSEL	RVR 22-3 ASM KEY	55,23
SG50025	DRUCKSCHALTER R1/8" AG	PRESSURE SWITCH R1/8" MALE	79,50
ST49123	STOPFEN R1/8"-MS,HG/LVZE/LVZR	R 1/8" HG/LVZR/LVZE 22 - PLUG	3,68
ZB98289	SCHRAUBENDREHER TORX 20IP	SCREW DRIVER TORX 20 IP	18,90
ZH90033	DECODER PD5/AC-1	DECODER PD5/AC-1	95,00
ZH90331	MAGNETSPULE AC Z. LVZR-2V	SOLENOID AC LVZR	34,79
ZH90384	DECODER PD/F-1 BIDIREKTIONAL	DECODER PD/F-1 BIDIREKTIONAL	156,45
ZK17446	AM 5x14 DIN 84-MS ZYL-SCHRAUBE	AM 5x14 DIN 84-MS CYLINDER SCREW	0,53
ZK17504	LVZR-DREHFEDER DRAHT=1,3 MM	LVZR-TORSION SPRING 1,3 MM	2,00
ZK17526	LVZR-LAGERFEDER DRAHT=2,2 MM	LVZR-BEARING SPRING 2,2 MM	1,41
ZK17528	LVZR-DICHTUNG Z.LAGERFEDER PTFE	LVZR-GASKET F. BEARING SPRING	1,83
ZK17539	LVZR-SCHENKELFEDER DRAHT=2,0 MM	LVZR-LEG SPRING WIRE=2,0 MM	1,94
ZK17547	SCHALTFEDER DRAHT=0,85 MM	SWITCHING SPRING WIRE=0,85 MM	1,35
ZK17552	ZR/ZL/ZM-FEDERANSCHLAG D=3,0 MM	ZR/ZL/ZM-SPRING STOP 3,0 MM	1,54
ZK17594	M8x25 DIN 964-V2A SENKSCHRAUBE	M8x25 DIN964-V2A FALT HEAD SCREW	1,35
ZK28302	ZM-DICHTUNG VU 36x28,7x2MM	ZM-GASKET VU 36x28,7x2 MM	1,24
ZK28303	ZM-DICHTUNG PTFE 36x28,7x2MM	ZM-GASKET PTFE 36x28,7x2 MM	1,56
ZK28345	LVZR-DICHTRING Z.GLEITROHR	LVZR GASKET F. SLIDE PIPE	1,33
ZK28517	3x20 DIN 1481 SPANNHÜLSE WST 1.4310	3x20 DIN1481 CLAMPING SLEEVE WST 1.4310	0,53
ZK83224	LVZR/RVR-DRUCKFEDER DRAHT=2,5 MM	LVZR/RVR-COMPR. SPRING =2,5 MM	8,45
ZK93066	40x16 SCHRAUBE	40x16 SCREW	0,53

Preisliste / Price List

Art-Nr.	Artikelbeschreibung	Artikelbeschreibung	Preis/Stück Price per unit EURO €
ZK93138	M 8 DIN 934-V2A SKT.MUTTER	M 8 DIN 934-V2A HEX NUT	0,53
ZK93169	M 8x10 DIN 84-MS ZYL-SCHR.	M 8x10 DIN 84-MS HEAD SCREW CYL.	1,03
ZK94104	DICHTUNG LVZR-V/ENTL.SCHRAUBE	GASKET LVZR-V F. DRAIN SCREW	0,53
ZK94114	O-RING D=14x2,5 MM	O-RING D=14x2,5 MM	0,55
ZK94187	WINKELSCHRAUBANSCHLUSS	ANGLE SCREW CONNECTION	5,78
ZK94202	PUFFER/FROSTSCHUTZ LVZR 22/VAC	BUFFER/ANTIFREEZE FOR LVZR 22/VAC	0,58
ZK94278	O-RING D=60x7,0 MM	O-RING DIA =60x7,0 MM	3,26
ZK94279	O-RING D=7,5x2,0 MM	O-RING DIA =7,5x2,0 MM	0,53
ZK94280	LVZR 22-2VE ROHRSIEB	LVZR 22-2 VE PIPE SCREEN	3,70
ZK94283	O-RING D=6,0x2,5 MM	O-RING D=6,0 x 2,5 MM	0,53
ZK94429	O-RING D=34x3,8 MM	O-RING 34x 3,8 MM	1,26
ZK94463	LVZR 22-3 STRAHLSTÖRER	LVZR 22-3 DISTURBER	1,30



UNSER LIEFERPROGRAMM

OUR SALES PROGRAM

Regner	für die Landwirtschaft, Forstwirtschaft, Gartenbau, Baumschulen und Sportanlagen.
Versenk-regner	für Sportplätze, Golfanlagen, Tennisplätze, Reitanlagen und Pferderennbahnen, öffentliches Grün und Hausgärten
Kardan-Kupplungen	für Rohre und Formteile aus Stahl verzinkt und Edelstahl (Material 1.4404)
Umweltschutz	Beregnungssysteme für die Staubbinding auf Schüttguthalden, Umschlagplätzen, Recyclingplätzen und Verkehrsflächen. Bedüsungsanlagen für die Staubbinding auf Förderbänder und Reclaimer und Schiffsentlader Entsorgung von Enteiserabwässer mittels Verregnung

Sprinklers	for agriculture, horticulture, forestry, tree nurseries and sports fields
Pop-up sprinklers	for sports fields, golf courses, tennis courts, horse race tracks, riding facilities, public greens and private gardens
Cardan Couplings	for pipes and fittings made of galvanized steel and stainless steel (material 1.4404)
Environmental protection	Irrigation systems for dust suppression on stock piles, recycling yards, bulk handling and traffic circulation areas. Spraying systems for dust suppression on conveyor beltsand, Stacker and reclaimer Disposal of de-icing effluents by irrigation