

Instrukcja obsługi zraszaczy PERROT (bez elektrozaworu)

Typ : LVZX 30
LVZA 22
LVZE 22
LVZR 22



1. Wprowadzenie

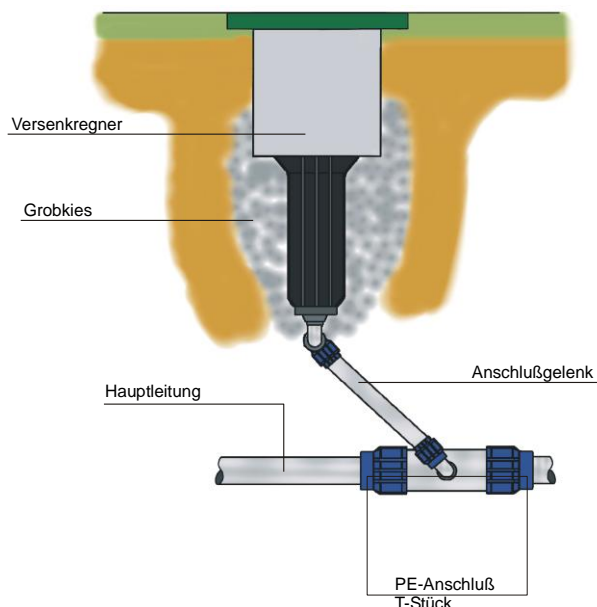
Instrukcja zawiera niezbędne informacje umożliwiające prawidłowy montaż, uruchomienie i serwisowanie urządzeń. Przestrzeganie zaleceń umożliwi długą i bezawaryjną pracę systemu nawadniającego. Niestosowanie się do zaleceń powoduje utratę gwarancji.

2. Montaż

Wymiary:

Typ zraszacza:	LVZX 30	LVZA 22	LVZA 22 H	LVZE 22	LVZR 22
Przyłącze instalacji zasilającej	G $\frac{3}{4}$	G $\frac{3}{4}$	G 1	G 1	G $1\frac{1}{2}$
Wysokość	210 mm	230 mm	320 mm	320 mm	450 mm
Przyłącze zraszacza	$\frac{3}{4}$ GW	$\frac{3}{4}$ GW	1 GW	1 GW	$1\frac{1}{2}$ GW

- Sprawdzić poprawność wykonania instalacji rurociągów z normami.
- Rurociągi ułożyć na podsypce piaskowej i następnie obsypać rurociągi piaskiem (warstwa około 10 cm).
- Zraszacz zabudować równo z poziomem gruntu.
- Pod każdym zraszaczem wykonać warstwę drenażu ze żwiru płukanego (3-10 łopat). Frakcja 16-32. Odpowiedni **drenaż pod zraszaczem** jest niezbędnym elementem dla prawidłowego odwodnienia zraszacza i prawidłowej pracy.



- **Przed zamontowanie zraszacza bardzo dokładnie przepłukać rurociągi**

3. Uruchomienie

Wolno napełniać wodą instalację rurociągów (powoli otwierając zawór odcinający), aż do otrzymania ciśnienia roboczego. Pomimo wcześniejszego płukania rurociągów może nastąpić zanieczyszczenie dyszy zraszacza. W celu oczyszczenia dyszę wykręcić i na krótko przepłukać. Dla ułatwienia zrzucić pokrywę, podnieść środek zraszacza i odkręcić dyszę.

4. Regulacja

4.1 *Ustawienie sektora zraszania*

- Regulacja sektora zraszania polega na przesunięciu sprężyn znajdujących się w dolnej części zraszacza. Regulację najlepiej wykonać w trakcie pracy zraszacza.

4.2 *Promień zraszania*

- Promień zraszania można regulować zmieniając wielkość dyszy i ciśnienie wody. Dodatkowe informacje w odpowiednich prospektach produktów.

4.3 *Śruba zakłócacza strugi (brak przy zraszaczu LVZR 22)*

- Śruba zakłócacza strugi służy do regulacji wartości opadu wody wokół zraszacza. Wprowadzanie śruby do strugi wody powoduje zwiększenie ilości wody bezpośrednio w pobliżu zraszacza. W przypadku zraszaczy LVZX i LVZA zmniejszy się również promień zraszania. W przypadku zraszaczy LVZE regulacja opadu nie wpływa na promień zraszania. Wykręcania śruby z strugi wody powoduje zmniejszenie opadu wody w pobliżu zraszacza i zwiększenie promienia zraszania (dotyczy tylko LVZX i LVZA).

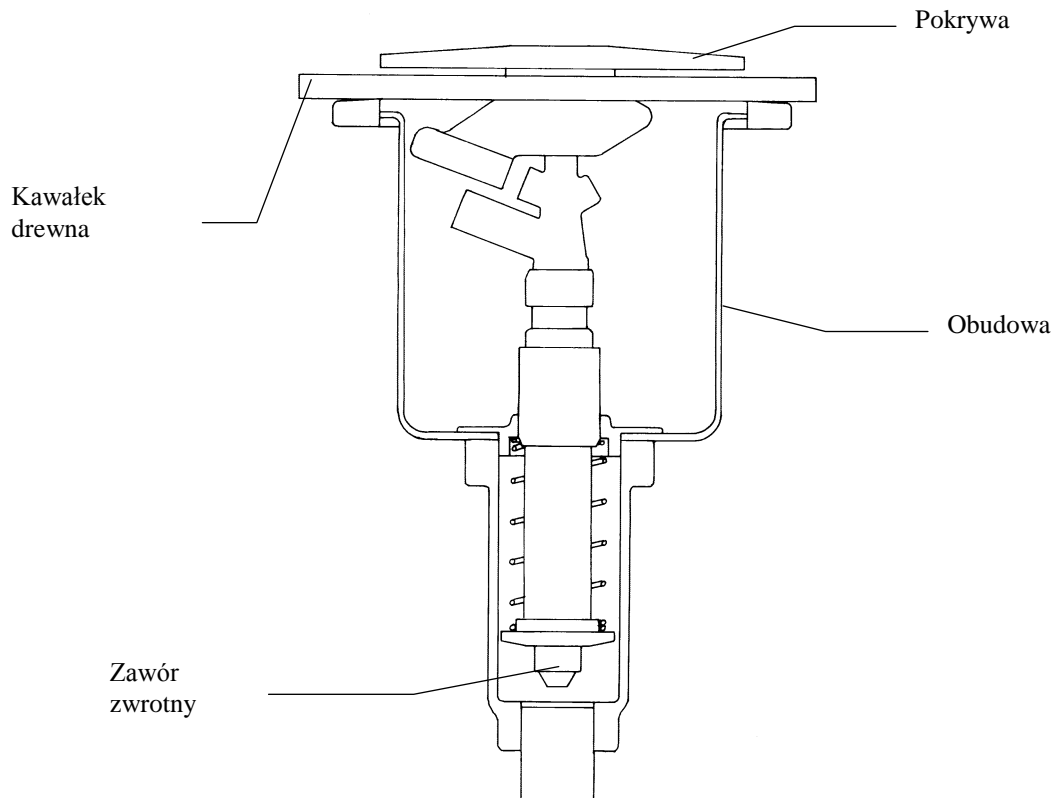
5. Konserwacja / Czyszczenie / Naprawa

- ☆ Przegląd zraszacza wykonywać w regularnych odstępach czasu (np. raz w roku). Podnieść lub odkręcić pokrywę zraszacza i w miarę potrzeb oczyścić środek zraszacza. Regularnie usuwać fragmenty trawnika, który przerasta na obudowę zraszacza.
- ☆ Sprawdzić poprawność wykonania warstwy drenażowej.
- ☆ Do czyszczenia środka zraszacza używać tylko wody. Zabrania się używania smarów i olejów, które mogą spowodować uszkodzenie uszczelnień zraszacza!!!!
- ☆ Wymienić uszkodzone elementy zraszacza.

6. Zabezpieczenie przed okresem zimowym

Przed okresem zimowym należy odvodnić instalację rurociągów oraz jeżeli konieczne również stację pomp. Na okres zimy zawór odwadniający powinien zostać w pozycji otwartej aż do kolejnego uruchomienia systemu.

W przypadku zraszaczy z zaworem zwrotnym (oznaczenie w symbolu zraszacza przez literę „H”), woda z zraszacza i rurociągu nie wypływa automatycznie. Odwodnienie zraszacza i rurociągu dolotowego może nastąpić jedynie przez podniesienie środka zraszacza. Podniesienie środka zraszacza (pokrywy) powoduje otwarcie zaworu zwrotnego i otwarcie przepływu powietrza do zraszacza. Zaleca się na czas prowadzenia odwadniania instalacji podłożenie pomiędzy pokrywą i obudową zraszacza kawałka drewna o grubości około 2 cm.



7. Problemy z prawidłową pracą

☆



Uwaga!!!

Przed rozpoczęciem prac należy upewnić się, czy rurociągi nie znajdują się pod ciśnieniem.

☆

W przypadku zabrudzenia sitka znajdującego się na wlocie do zraszacza automatycznie zmniejszy się promień zraszania. Wyjąć środek zraszacza i wyczyścić sitko.

- ☆ Wykonać płukanie rurociągów. Płukanie wykonać jedynie przy pomocy specjalnej przystawki. W innym wypadku istnieje niebezpieczeństwo powrotu zanieczyszczeń do rurociągu.

8. Demontaż i montaż elementów zraszacza

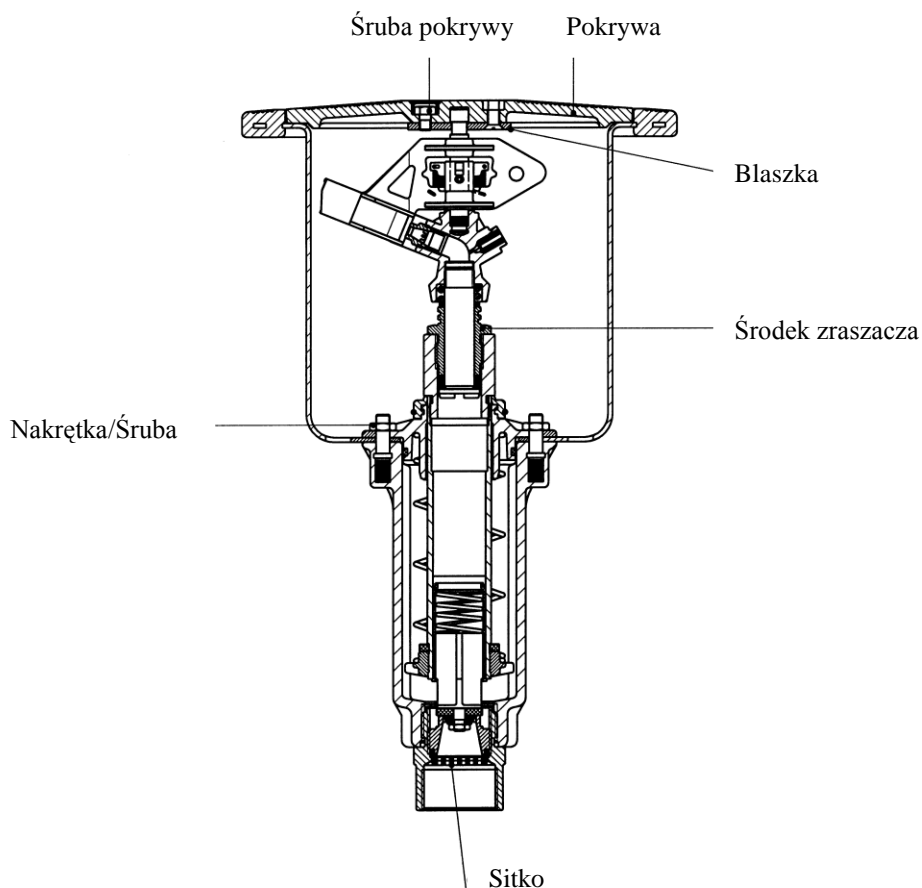
Wszystkie prace można wykonać bez korzystania z specjalistycznych kluczy.

Demontaż

- ☆ Wykręcić śrubę sześciokątną z pokrywy
Zjąć pokrywę i blaszkę zabezpieczającą.
- ☆ Odkręcić nakrętki/śruby i wyjąć środek zraszacza

Montaż

- ☆ Włożyć środek zraszacza do obudowy. Zwrócić uwagę na prowadzenia osi zraszacza. Wkręcić nakrętki/śruby do obudowy
- ☆ Założyć pokrywę i wkręcić śrubę.



Zastrzegamy sobie prawo do dokonywania zmian konstrukcyjnych bez wcześniejszego powiadomienia.