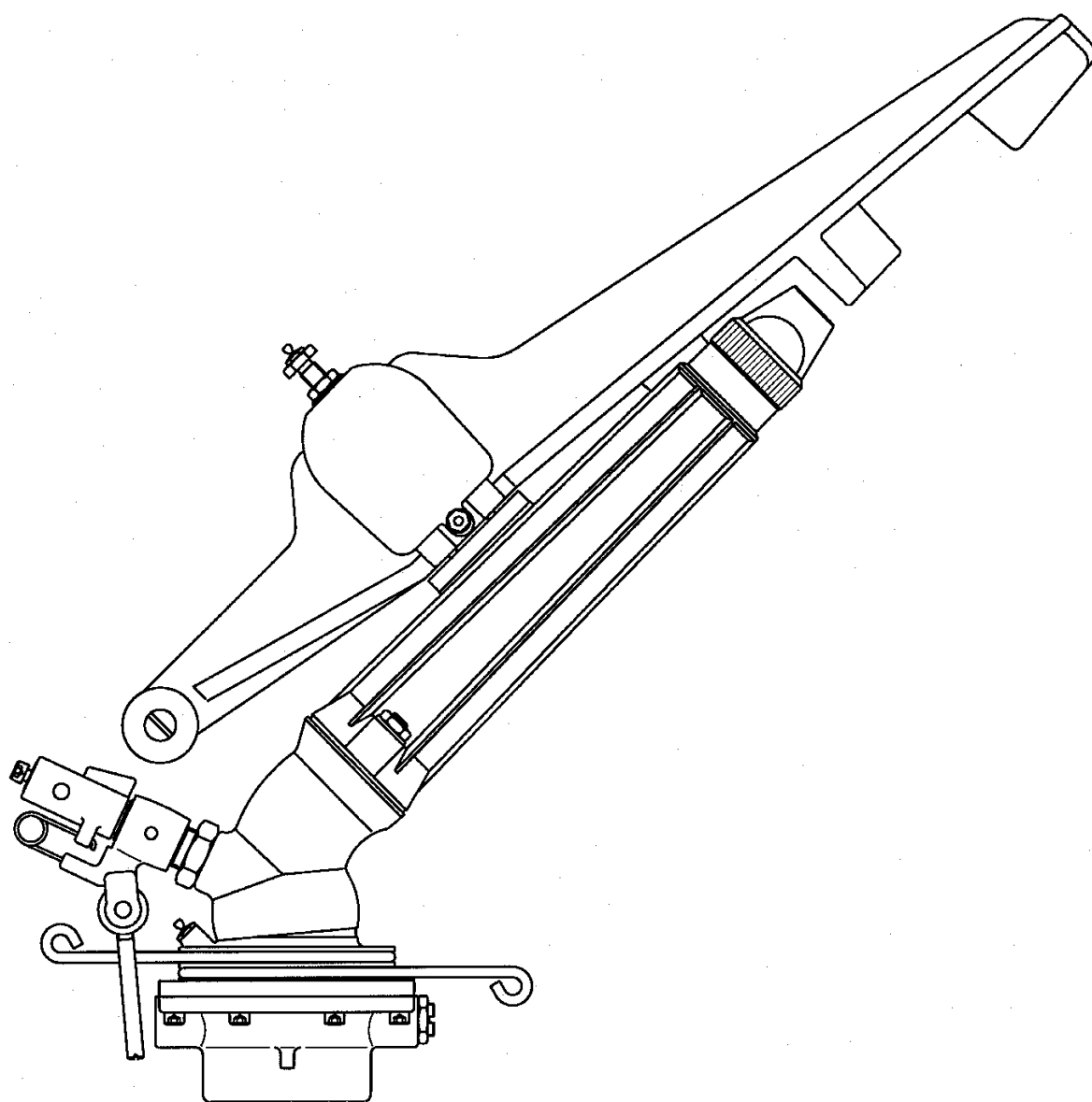


# Instrukcja obsługi i konserwacji zraszacza

Typ: ZN23-3D oraz ZN23-3W  
ZN40-3D oraz ZN40-3W  
ZN45-3D oraz ZN45-3W

PERROT



## **Spis treści**

- 1. Informacje ogólne**
- 2. Ogólne zasady bezpieczeństwa**
- 3. Opis**
- 4. Montaż**
- 5. Uruchomienie / Konserwacja przed zimą**
- 6. Konserwacja**
- 7. Usterki i ich usuwanie**

### **1. Informacje ogólne**

Producent urządzenia zakłada, że posiadacie Państwo niezbędne wiadomości z zakresu zasad użytkowania i zastosowania systemów nawadniających. Z tego powodu instrukcja zawiera tylko niezbędne wiadomości, które potrzebne są do prawidłowego użytkowania i eksploatacji zraszacza.

Gwarancja jest ważna pod warunkiem, że zraszacz będzie używany zgodnie z wytycznymi niniejszej instrukcji oraz wada zostanie ujawniona w okresie gwarancji.

#### **1.1. Zastosowanie**

Zraszacz jest przeznaczony do równomiernego rozprowadzania wody. Woda powinna być oczyszczona, wolna od grubych i długich zanieczyszczeń.

Maksymalna temperatura wody wynosi 50°C.

Maksymalna temperatura magazynowania zraszacza wynosi 75°C.

## 2. Ogólne zasady bezpieczeństwa

Niniejsza instrukcja obsługi zawiera niezbędne wskazówki dotyczące prawidłowego montażu, obsługi, konserwacji i napraw. Z tego powodu z całą instrukcją powinny się zapoznać osoby odpowiedzialne za montaż oraz eksploatację deszczowni.

Należy przestrzegać wskazówek zawartych nie tylko w rozdziale „Ogólne zasady bezpieczeństwa”, lecz również należy przestrzegać wszystkich wskazówek zamieszczonych w innych rozdziałach.

### 2.1. Znaczenie symboli bezpieczeństwa zawartych w instrukcji obsługi

Wszystkie wskazówki, których nieprzestrzeganie może być przyczyną wypadku i uszkodzenia zdrowia ludzi będą w poszczególnych rozdziałach niniejszej instrukcji oznaczone specjalnym symbolem:



Wszystkie wskazówki, których nieprzestrzeganie może być przyczyną uszkodzenia zraszacza będą w poszczególnych rozdziałach niniejszej instrukcji oznaczone specjalnym słowem:

**UWAGA**

### 2.2. Zagrożenia spowodowane nieprzestrzeganiem wskazówek bezpieczeństwa

Nieprzestrzeganie wskazówek bezpieczeństwa może spowodować zagrożenia zarówno dla ludzi, jak również dla środowiska i urządzenia. Nieprzestrzeganie wskazówek bezpieczeństwa prowadzi do utraty gwarancji i odszkodowania z tytułu powstałej szkody.

### 3. Opis

Zalecane ciśnienie pracy: od 5 do 7 bar  
Dopuszczalne ciśnienie pracy: od 4 do 10 bar

**UWAGA**

Ciśnienie na zraszacz nie powinno przekroczyć 10 bar.

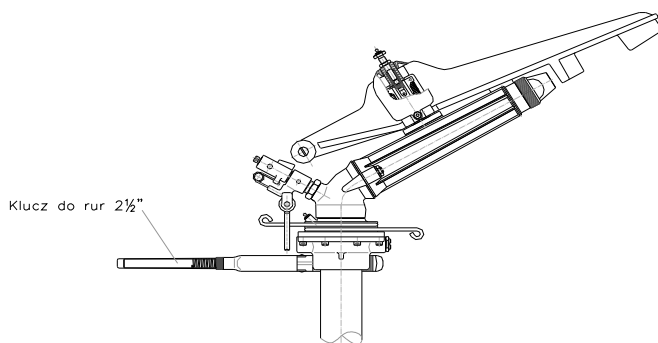
Więcej informacji technicznych znajduje się w oddzielnym zestawieniu.

### 4. Montaż

- ☆ Zraszacz posiada gwint wewnętrzny 2½“.
- ☆ Do uszczelnienia połączenia gwintowego zastosować specjalny środek np. teflon.
- ☆ Do przykręcenia zraszacza stosować klucz do rur wielkości 2½“.

**UWAGA**

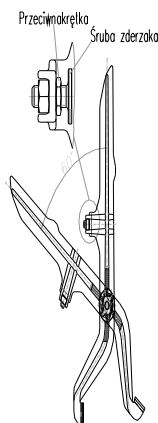
Nie obracać (zakręcać) zraszacz za pomocą rury przewodnicy strugi.



W celu uniknięcia odkręcenia zraszacza w czasie pracy należy nakręcić go na rurę, aż do oporu znajdującego się na końcu gwintu zraszacza.

## 5. Uruchomienie

### 5.1 Ustawienie kąta wychylenia wahadła.



Wahadło w czasie pracy powinno wychylać się do około 60°. Kąt wychylenia wahadła można regulować po odkręceniu przeciwnakrętki.

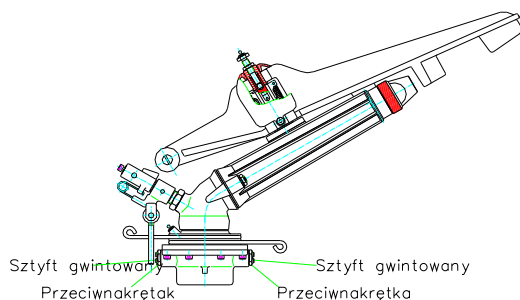
Znaczniki znajdują się na wewnętrznej stronie śruby zderzaka. Wahadło wychyla się mniej przy zastosowaniu dyszy o mniejszej średnicy lub przy niskim ciśnieniu wody.

**Zwiększenie wychylenia = wkręcanie śruby w kierunku +.**

Wahadło wychyla się więcej przy zastosowaniu większej dyszy lub przy wysokim ciśnieniu.

**Zmniejszenie wychylenia = wykręcanie śruby w kierunku -.**

### 5.2 Ustawienie hamulca



Siłę nacisku hamulca można regulować po zluźnieniu przeciwnakrętek.

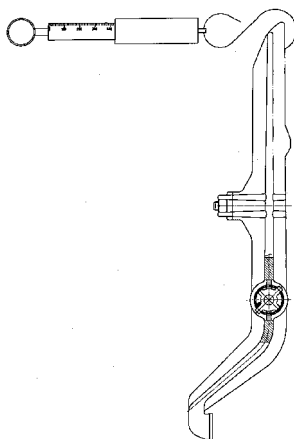
**Większa siła hamowania – należy wkręcić nagwintowane szyfty.**

**Mniejsza siła hamowania – należy wykręcić nagwintowane szyfty.**

Siła hamowania powinna być tak wyregulowana, aby w czasie uderzeń wahadła nie następował ruch powrotny zraszacza.

Szyfty z obu stron wkręcać lub wykręcać równomiernie.

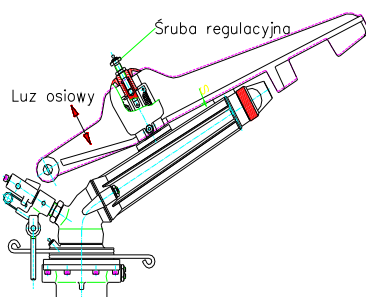
### 5.3 Sprężyna wahadła



Sprężyna sektora jest fabrycznie ustawiana z naciągiem 410 - 440 gr. – mierzony na końcu wahadła – i w żadnym wypadku nie powinien być przekroczony. W przypadku konieczności zwiększenia naciągu należy zwiększyć zagięcie sprężyny w dolnej części połączenia wahadła z korpusem zraszacza (patrz punkt 6.2.b).

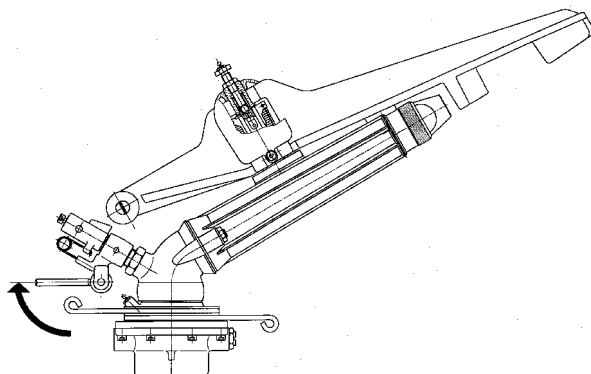
### 5.4 Ustawienie luzu osiowego wahadła

Śrubę regulacyjną tak długo wkręcać aż wahadło będzie miało luz osiowy na poziomie 2-3 mm.



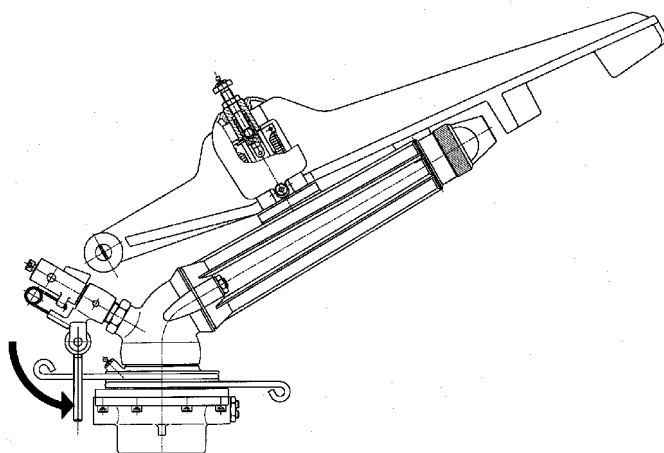
### 5.5 Ustawianie sektora zraszania

#### a) Praca w trybie pełnoobrotowym zraszacza sektorowego



Dzwignię sektora ustawić w pozycji poziomej

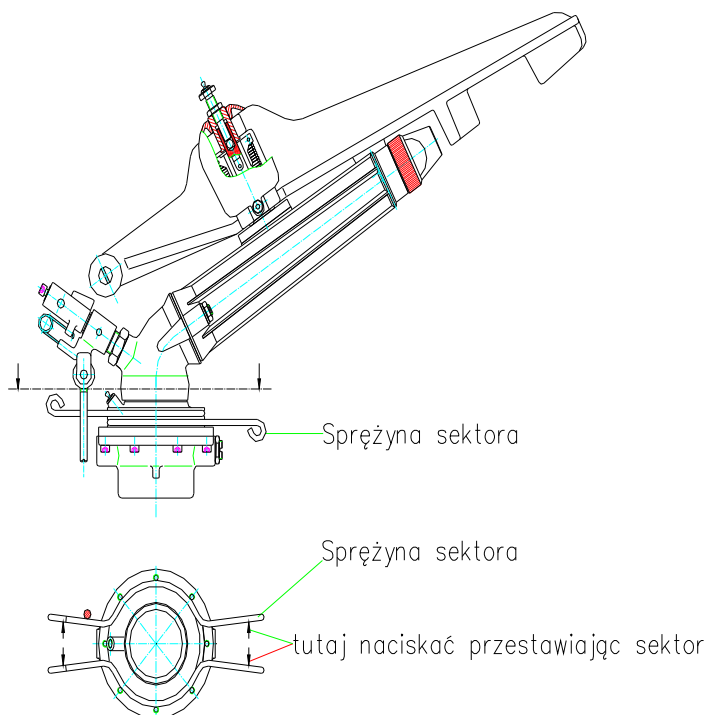
b) Praca w trybie sektorowym



Dzwignię sektora ustawić w pozycji pionowej

c) Ustawianie kąta zraszania

Bezstopniowa możliwość regulacji przez ciągnięcie (nie naciskanie) pojedynczego zakończenia górnej lub dolnej sprężyny sektora.



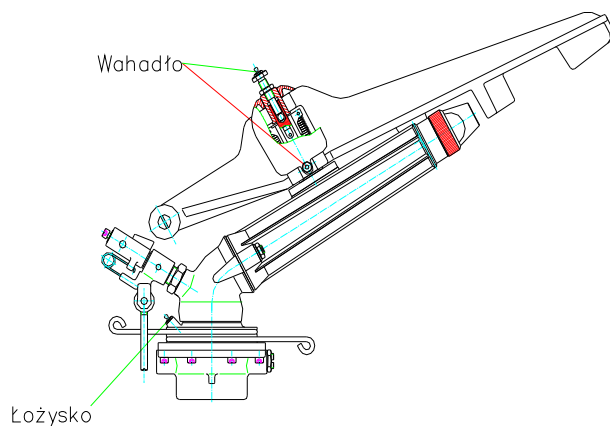




## 6. Konserwacja

### 6.1 Smarowanie

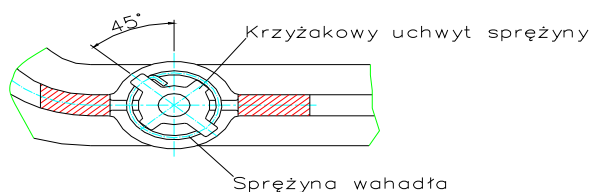
Punkty smarowania



Wahadło zraszacza powinno być smarowane raz w miesiącu.  
Łożysko zraszacza powinno być smarowane raz w roku. Smarowanie wykonywać za pomocą zabudowanych smarowniczek.  
Smar powinien być włączany z bardzo małym ciśnieniem, aby nie zniszczyć osłony łożyska.

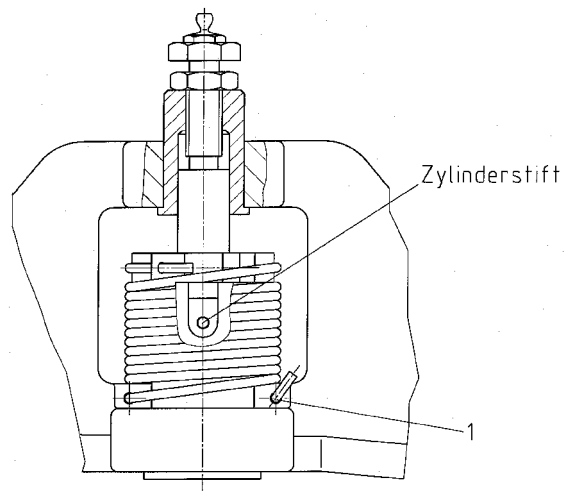
### 6.2 Montaż sprężyny wahadła

a)



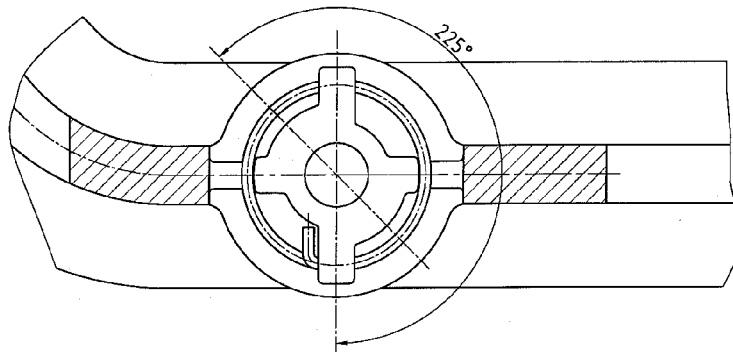
Krzyżakowy uchwyt sprężyny wahadła zgodnie ze szkicem ustawić pod kątem 45°.

b)



Koniec sprężyny (1) zgodnie ze szkicem wprowadzić do otworu w wahadle i zagiąć.

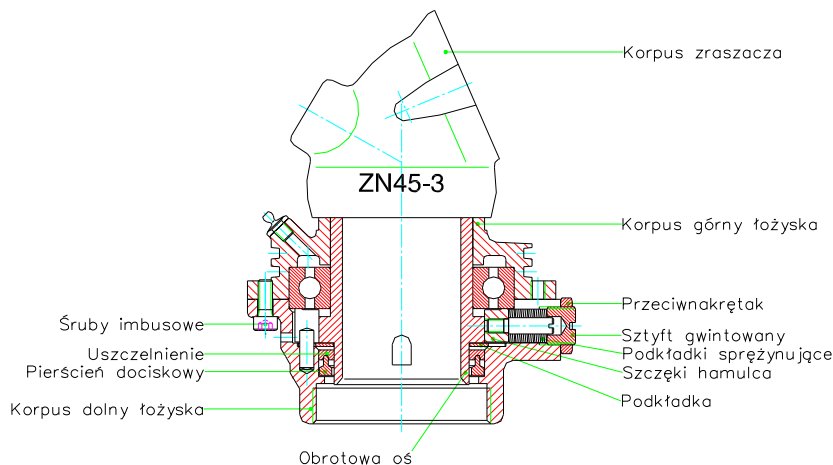
c)



Krzyżakowy uchwyt sprężyny obrócić zgodnie ze szkicem o kąt  $225^\circ$  i zabezpieczyć cylindrycznym sztyftem. W miarę konieczności sprężynę naciągnąć do właściwego naciągu (patrz punkt 5.3).

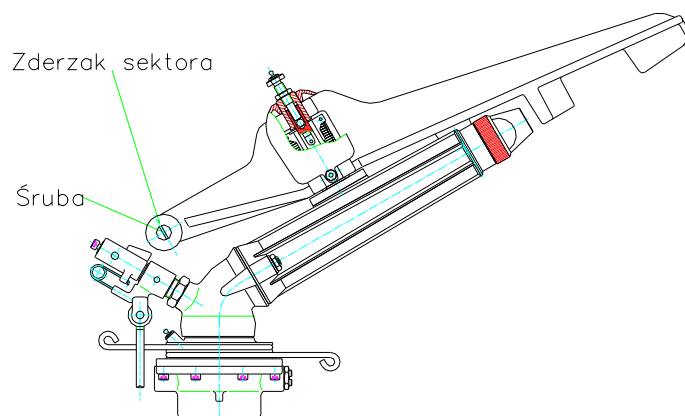
### 6.3 Wymiana uszczelnień

Wyciek wody spod korpusu zraszacza oznacza, że nastąpiło uszkodzenie uszczelnienia lub obrotowej osi zraszacza.



- a) Przeciwnakrętki zluźnić i nagwintowane sztyfty wykręcić
- b) Wyjąć podkładki sprężynujące
- c) Odkręcić śruby imbusowe i zdjąć korpus dolny łożyska zraszacza
- d) Sprawdzić:
  - ☆ Obrotową oś zraszacza
  - ☆ Wytarcie się uszczelnieniaWymienić uszkodzone elementy
- e) Oś obrotowa zraszacza może być tylko zdemontowana przy pomocy specjalnego klucza RZA1 24 546.  
W celu odkręcenia osi zraszacza z korpusu podgrzać równomiernie oś przy pomocy lut lampy.
- f) Po wykręceniu osi obrotowej z korpusu zraszacza należy oczyścić gwinty.
  - ☆ Nałożyć kilka kropli kleju Loctite tylko na gwint w korpusie zraszacza
- g) Uszczelnienie oraz pierścień dociskowy nałożyć na obrotową oś.
- h) Ostrożnie założyć korpus dolny łożyska, aby nie uszkodzić uszczelnienia.
- i) Wkręcić śruby imbusowe
- j) Powkładać podkładki sprężynujące i nagwintowane sztyfty.  
(patrz punkt 5.2 Ustawienie hamulca)  
Zwrócić uwagę na ułożenie podkładek – zawsze 3 podkładki sprężynujące zakładać w tym samym kierunku.

## 6.4 Ustawianie zderzaka sektora na wahadle



W przypadku zniszczenia zderzaka sektora należy poluzować śrubę i obrócić zderzak sektora o  $45^\circ$ .  
Śrubę ponownie dokładnie przykręcić.

## 7. Usterki i ich usuwanie

Usterka	Przyczyna	Wskazówka
Zraszacz obraca się za wolno lub prawie stoi w miejscu.	Szczęki hamulca mają za dużą lub za małą siłę nacisku.	Wyregulować hamulec (patrz punkt 5.2)
Wahadło przestało uderzać w prowadnicę strugi.	Urwana sprężyna wahadła.	Wymienić sprężynę wahadła i sprawdzić naciąg sprężyny. (patrz punkt 6.2)
Niewłaściwy kształt strugi wody	Prowadnica strugi jest zanieczyszczona kamieniami lub uległa uszkodzeniu.	Nakrętki obok prowadnicy strugi odkręcić, zdjąć prowadnicę strugi i wyczyścić lub wymienić.
Zraszacz w pracy sektorowej nie przełącza się w drugi kierunek obrotu.	Pęknięta sprężyna sektora.	Wymienić sprężynę.
Kąt zraszania jest większy niż pierwotnie ustawiono.	Sprężyna zderzaka sektora jest złamana.	Założyć nową sprężynę zderzaka sektora.
Metaliczny hałas w czasie uderzeń wahadła o prowadnicę strugi.	Uszkodzony gumowy zderzak.	Zamontować nowy zderzak gumowy.
Z ponad korpusu wycieka woda.	Uszkodzone uszczelnienia.	Uszczelnienie lub obrotową oś wymienić. (patrz punkt 6.3)

Zastrzegamy sobie prawo dokonywania zmian technicznych bez wcześniejszej zapowiedzi.